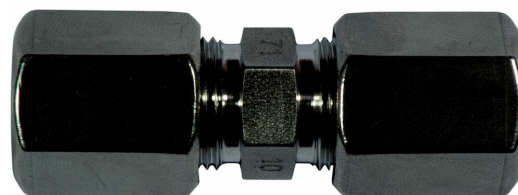


SO 51021-RED - Union rett redusert

Beskrivelse

- Rett kobling
- Redusert
- SS 316 Ti, 1.4571



Med forbehold om konstruksjonsendringer og tekniske endringer. Kan endres uten varsel

GPA Flowsystem A/S

Regnbueveien 9

NO-1405 Langhus

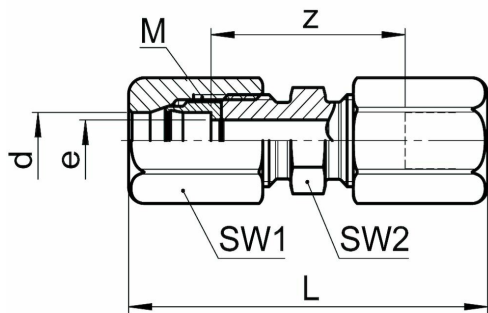
+47 (0)64-85 68 00

info@gpa.no

gpa.no

SO 51021-RED - Union rett redusert

Teknisk spesifikasjon



Artikkelnr	d	M	bar	L	z	e	SW1	SW2
0581024020	3	6 x 0,75	250	24.5	16	1.5	8	8
0581024060	5	8 x 1	250	34	22	2.5	10	10
0581024110	6	10 x 1	200	38.5	22.5	3.5	12	12
0581024117	6	10 x 1	200	38.5	22.5	4	12	12
0581024140	8	12 x 1	200	42	25	4.5	14	14
0581024175	10	14 x 1	160	44.5	25	4.5	17	12
0581024190	10	14 x 1	160	49	26	6.5	17	17
0581024240	12	16 x 1	160	51.5	26.5	8.5	19	19
0581024420	15	20 x 1,5	100	59.5	31.5	10	24	24
0581024440	15	20 x 1,5	100	60	32	12	24	24
0581024610	18	24 x 1,5	100	64	33	13	30	30
0581024620	18	24 x 1,5	100	64	33	14	30	30

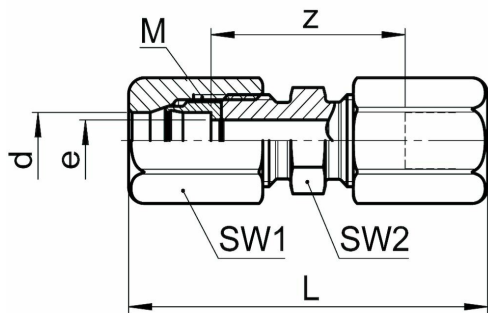
Med forbehold om konstruksjonsendringer og tekniske endringer. Kan endres uten varsel

GPA Flowsystem A/S

Regnbueveien 9
NO-1405 Langhus
+47 (0)64-85 68 00
info@gpa.no
gpa.no

SO 51021-RED - Union rett redusert

Teknisk spesifikasjon



Artikkelnr	d	M	bar	L	z	e	SW1	SW2
0581024755	22	28 x 1,5	64	72	34	16	32	32
0581024062	5	8 x 1	250	34	22	2.5	10	10
0581024119	6	10 x 1	200	38.5	22.5	4.5	12	12
0581024197	10	14 x 1	160	49	26	8	17	17
0581024427	15	20 x 1,5	100	59.5	32	11	24	24
0581024435	15	20 x 1,5	100	60	32	12	24	24
0581024632	18	24 x 1,5	100	64	33	15	30	30
0581024785	22	28 x 1,5	64	72	34	19	32	32

Med forbehold om konstruksjonsendringer og tekniske endringer. Kan endres uten varsel

GPA Flowsystem A/S

Regnbueveien 9

NO-1405 Langhus

+47 (0)64-85 68 00

info@gpa.no

gpa.no